

۱- کدام یک از موارد زیر از زیرمجموعه‌های پژوهش عملیاتی محسوب نمی‌شود؟

(۱) برنامه‌ریزی تجمیعی (۲) برنامه‌ریزی پویا (۳) برنامه‌ریزی غیرخطی (۴) کنترل موجودی

۲- کدام یک از نرم‌افزارهای زیر مربوط به تحقیق در عملیات نمی‌باشد؟

(۱) Expertchoice (۲) Lingo (۳) QSB (۴) CPRELAP

۳- در صورتی که حداکثر اختلاف تولید دو محصول A و B، ۶ واحد باشد محدودیت متناظر کدام است؟

(۱) $x_A - x_B = 6$ (۲) $x_A - x_B \geq 6$ (۳) $|x_A - x_B| \leq 6$ (۴) $x_A - x_B \geq -6$

۴- مدیر یک سازمان در صدد اجرای دو پروژه (x_1, x_2) است که نسبت به هم ناسازگار هستند محدودیت متناظر کدام است؟

(۱) $x_1 \leq x_2$ (۲) $x_2 \leq 1 - x_1$ (۳) $\frac{x_1}{x_2} \geq 0$ (۴) $x_1 - x_2 = 0$

۵- پاسخ مسأله‌ی برنامه‌ریزی خطی زیر چگونه است؟

$$\text{Max} z = 12y_1 + 8y_2$$

$$3y_1 + y_2 \leq 16$$

$$2y_1 \leq -3$$

$$y_j \geq 0$$

(۱) بهینه‌ی چندگانه (۲) تبهگن موقت (۳) تبهگن دائم (۴) نشدنی

۶- کدام یک از جملات زیر صحیح است؟

(۱) یک محدودیت الزام‌آور به یقین یک محدودیت موثر است.

(۲) یک محدودیت زاید می‌تواند یک محدودیت الزام‌آور نیز باشد.

(۳) تمام محدودیت‌های موثر باید الزام‌آور باشند.

(۴) چنانچه محدودیتی الزام‌آور باشد، نمی‌توان در مورد مؤثر یا زاید بودن آن نظری داد.

۷- در یک مسأله‌ی برنامه‌ریزی خطی یک از متغیرها به صورت $x_2 \geq -7$ تعریف شده است. برای حل مسأله به کمک

روش سیمپلکس کدام یک از گزینه‌ها باید برای جایگزین این متغیر در نظر گرفته شود؟

(۱) $-x_2 \leq 7$ (۲) $x'_2 \leq -7$ (۳) $x'_2 \geq 0, x_2 = x'_2 + 7$ (۴) $x'_2 \geq 0, x_2 = x'_2 - 7$

۸- برای یک برنامه‌ریزی خطی به صورت ماکزیم‌سازی کدام جمله صحیح است؟

(۱) با اضافه کردن یکی از ضرایب تابع هدف مقدار بهینه‌ی هدف بیشتر خواهد شد.

(۲) با اضافه کردن سمت راست یک محدودیت، مقدار بهینه‌ی هدف بیشتر خواهد شد.

(۳) با اضافه کردن یک محدودیت، مقدار بهینه‌ی هدف کمتر خواهد شد.

(۴) هیچ کدام

۹- مسأله‌ی زیر را در نظر بگیرید. نقطه‌ای با مختصات $x_1 = 0/5$ و $x_2 = 1$ و $x_3 = 1/5$
 (۱) نقطه‌ای خارج از منطقه‌ی موجه است. (۲) نقطه‌ای داخل منطقه‌ی موجه است.
 (۳) گوشه‌ای غیرموجه است. (۴) گوشه‌ای موجه است.

$$\text{Max} Z = 3x_1 + x_2 - x_3$$

s.t:

$$x_1 + 2x_2 + 3x_3 \leq 8$$

$$-x_1 + 3x_2 + x_3 \leq 7$$

$$x_1, x_2, x_3 \geq 0$$

۱۰- مسأله‌ی اولیه‌ای با تابع هدف Max با دو محدودیت کوچک‌تر یا مساوی و یک محدودیت بزرگ‌تر یا مساوی و یک

محدودیت تساوی دارای دو متغیر غیرمنفی و دو متغیر آزاد در علامت است. ثانویه‌ی این مسأله:

(۱) دارای ۳ متغیر غیرمنفی، یک متغیر آزاد در علامت و سه محدودیت نامساوی و یک محدودیت تساوی است.

(۲) دارای ۲ متغیر غیرمنفی، دو متغیر آزاد در علامت و دو محدودیت نامساوی و دو محدودیت تساوی است.

(۳) دارای ۳ متغیر غیرمنفی، یک متغیر آزاد در علامت و دو محدودیت نامساوی و دو محدودیت تساوی است.

(۴) دارای ۲ متغیر غیرمنفی، یک متغیر آزاد در علامت و دو محدودیت نامساوی و یک محدودیت تساوی است.

۱۱- برای بیشتر شدن تابع هدف، سمت راست کدام محدودیت را باید افزایش داد؟

- (۱) محدودیتی که بیشترین قیمت سایه را دارد.
 (۲) محدودیتی که کمترین قیمت سایه را دارد.
 (۳) نمی‌توان با توجه به قیمت سایه اظهار نظر کرد.
 (۴) بستگی به مقدار منبع دارد.

۱۲- ثانویه مسأله زیر:

$$\text{Max} z = \sum c_j x_j$$

s t:

$$\sum a_{ij} x_j \leq b_i$$

$$x_j, a_{ij}, b_i > 0$$

- (۱) بیکران است. (۲) نشدنی است. (۳) بیکران یا نشدنی است. (۴) بهینه‌ی محدود است.

۱۳- دو مسأله برنامه‌ریزی خطی ذیل را در نظر بگیرید. آنگاه:

$$\text{Max} z = x_1 + 2x_2 \quad \text{Min} y = 4x_1 + 3x_2$$

$$x_1 + 3x_2 \leq 4 \quad x_1 + 2x_2 \geq 1$$

$$2x_1 + x_2 \leq 3 \quad 3x_1 + x_2 \geq 2$$

$$x_1, x_2 \geq 0 \quad x_1, x_2 \geq 0$$

(I)

(II)

- (۱) همواره $z + y \leq 0$ است. (۲) همواره $z - y \geq 0$ است. (۳) همواره $z = y$ است. (۴) همواره $z = -y$ است.

۱۴- چنان چه در جدول نهایی سیمپلکس، (مسأله تجدید نظر شده) متغیر مصنوعی دارای مقدار مثبت باشد:

- (۱) مسأله برنامه‌ریزی خطی فاقد منطقه موجه می‌باشد.
 (۲) ممکن است مسأله برنامه‌ریزی خطی فاقد منطقه موجه باشد.
 (۳) احتمالاً در یکی از تکرارها اشتباهی رخ داده است. چون مقدار متغیر مصنوعی حتماً باید صفر باشد.
 (۴) هیچکدام

۱۵- کدام یک از موارد زیر نشان‌دهنده‌ی حالت بهینه‌ی چندگانه در سیمپلکس تجدید نظر شده است؟

- (۱) وجود یک عنصر صفر در X_B
 (۲) وجود یک عنصر صفر در $Z_j - C_j$
 (۳) وجود یک عنصر صفر در a_{ij} مربوط به متغیر ورودی
 (۴) وجود یک عنصر صفر در C_N

۱۶- مدل زیر همراه با جدول نهایی مفروض است، کدام گزینه در رابطه با تغییرات منبع نوع اول درست است؟

$$\max z = 25x_1 + 24x_2$$

$$3x_1 + 2x_2 \leq 9$$

$$2x_1 + 3x_2 \leq 12$$

$$x_1, x_2 \geq 0$$

متغیرهای اساسی	x_1	x_2	s_1	s_2	جواب
Z	۰	۲۰	$\frac{27}{5}$	$\frac{22}{5}$	$\frac{507}{5}$
x_1	۰	۱	$\frac{3}{5}$	$-\frac{2}{5}$	$\frac{3}{5}$
x_2	۱	۰	$\frac{2}{5}$	$\frac{3}{5}$	$\frac{18}{5}$

- (۱) $-1 \leq \Delta \leq 9$ (۲) $9 \leq \Delta \leq 1$ (۳) $-9 \leq \Delta \leq 1$ (۴) $-9 \leq \Delta \leq -1$

۱۷- کدام روش زیر بر مبنای مفهوم هزینه فرصت از دست رفته بنیان نهاده شده است؟

- (۱) روش وگل (۲) روش گوشه شمال غربی (۳) روش کمترین هزینه (۴) حداقل سطر

۱۸- جدول حمل و نقل زیر را در نظر بگیرید. این مدل دارای چه حالت خاصی است؟

- (۱) تبهگن (۲) بهینه چندگانه

۳) تبهگن و بهینه چندگانه

۴) دارای هیچ حالت خاصی نمی باشد

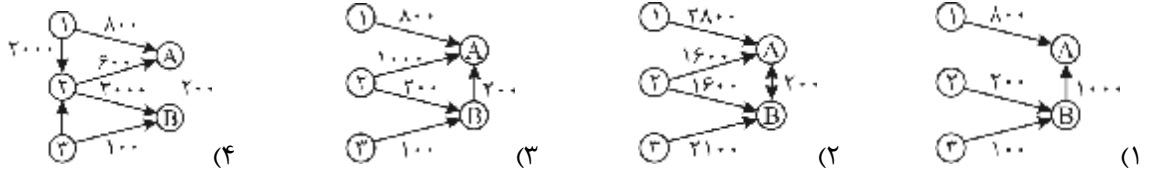
عرضه	۱	۲	۳	
A	۱۰	۱۲	۸	400
	۳۰۰	۱۰۰		
B	۱۴	۱۰	۶	500
		۲۰۰	۳۰۰	
تقاضا	300	300	300	900

۱۹- در مسأله حمل و نقل زیر مقادیر a و b را به گونه‌ای بیابید که جواب داده شده جواب بهینه باشد.

- ۱) a = 6 b = 6 ۲) a = 12 b = 8 ۳) a = 6 b = 8 ۴) a = 12 b = 2

عرضه	۱	۲	۳	
A	a	۷	۹	150
		۵۰	۱۰۰	
B	۶	B	۵	250
	۱۰۰		۱۵۰	
تقاضا	100	50	250	400

۲۰- شبکه حمل کالا با توجه به جدول بهینه حمل و نقل مرکب زیر عبارت است از:



عرضه	۱	۲	۳	A	B	
۱	۲۰۰۰			۸۰۰		۲۸۰۰
۲		۲۰۰۰		۱۰۰۰	۲۰۰	۳۲۰۰
۳			۲۰۰۰		۱۰۰	۲۱۰۰
A				۲۰۰۰		۲۰۰۰
B				۲۰۰	۱۸۰۰	۲۰۰۰
تقاضا	۲۰۰۰	۲۰۰۰	۲۰۰۰	۴۰۰۰	۲۱۰۰	۱۲۱۰۰

۲۱- هزینه‌ی تخصیص سه شغل به ۴ فرد مطابق شکل زیر است. به کدام فرد شغل تخصیص نمی‌یابد؟

- ۱) A ۲) B ۳) C ۴) D

	A	B	C	D
۱	۱۵	۱۷	۱۴	۱۲
۲	۱۳	۱۲	۱۸	۱۹
۳	۱۷	۱۸	۱۷	۱۳

۲۲- هزینه واگذاری سه کار به افراد الف، ب و پ به صورت زیر است. تخصیص بهینه کدام است؟

	الف	ب	پ
۱	۶	۷	۶
۲	۲	۵	۴
۳	۱	۶	۲

۱) ۱ ← الف، ۲ ← ب، ۳ ← پ ۲) ۱ ← پ، ۲ ← ب، ۳ ← الف

۳) ۱ ← ب، ۲ ← الف، ۳ ← پ ۴) ۱ ← ب، ۲ ← الف، ۳ ← پ

۲۳- در مدل تخصیص کدام فرض از فرض‌های برنامه ریزی خطی در نظر گرفته نشده است؟

- ۱) جمع‌پذیری ۲) بخش‌پذیری ۳) تناسب ۴) معین بودن

۲۴- اگر یک مسأله تخصیص دارای ۳ کار و ۴ فرد باشد، تعداد محدودیت‌ها و متغیرهای تصمیم مدل برنامه‌ریزی خطی آن چه تعداد است؟

(۱) ۳ محدودیت، ۴ متغیر تصمیم

(۲) ۴ محدودیت، ۳ متغیر تصمیم

(۳) ۷ متغیر تصمیم، ۱۲ محدودیت

(۴) ۱۲ متغیر تصمیم، ۷ محدودیت

۲۵- یک مسأله‌ی تخصیص اگر به روش سیمپلکس حل شود، چه حالت خاصی دارد؟

- (۱) بهینه‌ی چندگانه (۲) فاقد جواب (۳) تبهگن (۴) بهینه‌ی نامحدود

۲۶- جدول زیر، تابلوی بهینه یک مدل تخصیص است. این مسأله چند جواب بهینه دارد؟

	۱	۲	۳	۴
۱	۰	۳	۸	۰
۲	۷	۰	۰	۳
۳	۲	۰	۰	۱
۴	۰	۰	۱	۰

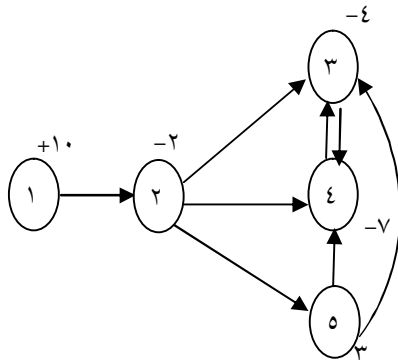
- (۱) ۱ (۲) ۲ (۳) ۳ (۴) ۴

۲۷- چنانچه ۶ گره در یک شبکه داشته باشیم چند شاخه در این شبکه می توان دید؟

- (۱) ۴ (۲) ۶ (۳) ۷ (۴) نمی توان اظهار نظر کرد.

۲۸- محدودیت مربوط به گره ۵ کدام است؟

(۱) $-x_{25} = x_{53} + x_{54}$ (۲) $-x_{25} + x_{53} + x_{54} = 0$ (۳) $-x_{25} - x_{53} - x_{54} = -3$ (۴) $-x_{53} - x_{54} + x_{25} = 3$



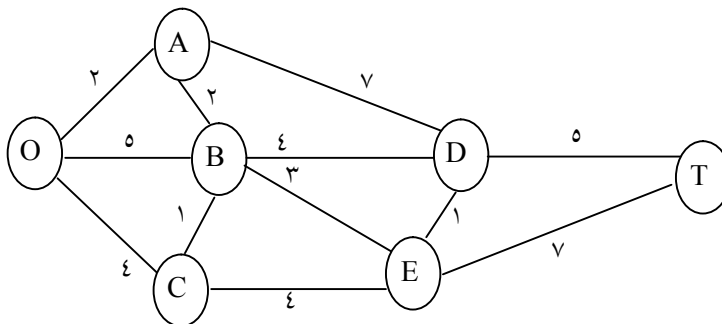
۲۹- شبکه‌ای با ۵ شاخه یک طرفه جهت دار و ۲ شاخه بدون جهت و ۵ گره به ترتیب چند متغیر تصمیم و چند

محدودیت مساوی دارد؟

- (۱) (۵و۷) (۲) (۵و۵) (۳) (۴و۷) (۴) (۵و۹)

۳۰- حداقل درخت در برگیرنده در شبکه زیر برابر است با:

- (۱) ۱۲ (۲) ۱۴ (۳) ۱۶ (۴) ۱۷



د	ج	ب	الف	ردیف	د	ج	ب	الف	ردیف
			■	۱۶				■	۱
			■	۱۷	■				۲
		■		۱۸		■			۳
		■		۱۹			■		۴
	■			۲۰				■	۵
			■	۲۱		■			۶
■				۲۲				■	۷
		■		۲۳	■				۸
■				۲۴			■		۹
	■			۲۵		■			۱۰
■				۲۶				■	۱۱
■				۲۷	■				۱۲
	■			۲۸		■			۱۳
■				۲۹				■	۱۴
		■		۳۰			■		۱۵